

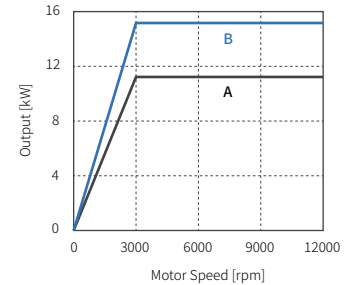
## 液冷主軸電機

Water cooled spindle motor

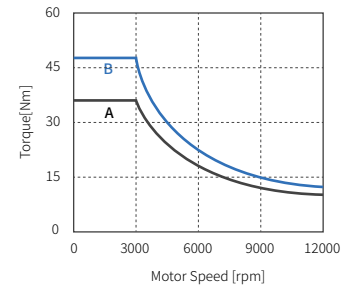
## 銑床C系列規格

### C11-L/12000、C11-LT/12000

名稱		C11-L/12000	C11-LT/12000
功率[kW]	額定功率	11.2	11.2
	30分鐘功率	15	15
扭矩[N·m]	額定扭矩	35.8	35.8
	最大扭矩	47.8	47.8
電流[Arms]	額定電流	30.5	30.5
	30分鐘電流	35.1	35.1
轉速[rpm]	額定轉速	3000	3000
	最大轉速	12000	12000
轉子慣量[kg·cm <sup>2</sup> ]		189.3	189.3
編碼器解析度[pulse/rev.]		262144	
重量[kg]		50	50
極數		4	
繞線電阻R[mΩ](U-V,V-W,and W-U)		390	390
安裝規格		IMV1,IMB5	
防護等級		IP54	



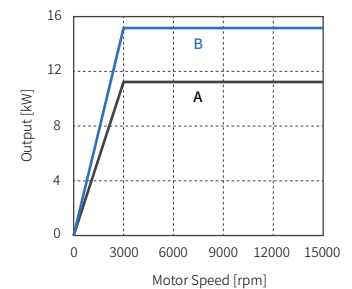
A:S1連續工作區  
B:S2 30min短時間工作區



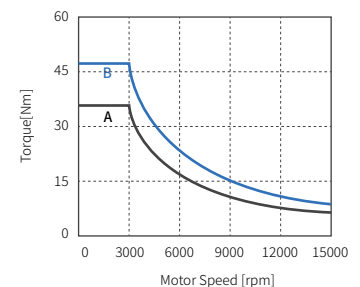
A:S1連續工作區  
B:S2 30min短時間工作區

### C11-L/15000、C11-LT/15000

名稱		C11-L/15000	C11-LT/15000
功率[kW]	額定功率	11.2	11.2
	30分鐘功率	15	15
扭矩[N·m]	額定扭矩	35.8	35.8
	最大扭矩	47.8	47.8
電流[Arms]	額定電流	30.5	30.5
	30分鐘電流	35.1	35.1
轉速[rpm]	額定轉速	3000	3000
	最大轉速	15000	15000
轉子慣量[kg·cm <sup>2</sup> ]		189.3	189.3
編碼器解析度[pulse/rev.]		262144	
重量[kg]		50	50
極數		4	
繞線電阻R[mΩ](U-V,V-W,and W-U)		390	390
安裝規格		IMV1,IMB5	
防護等級		IP54	



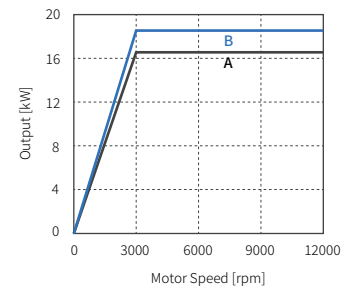
A:S1連續工作區  
B:S2 30min短時間工作區



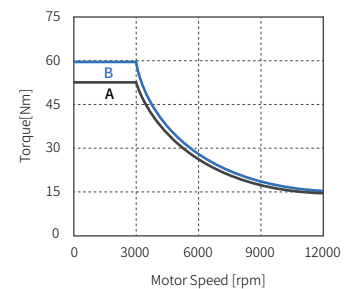
A:S1連續工作區  
B:S2 30min短時間工作區

## C15-L/12000、C15-LT/12000

名稱		C15-L/12000	C15-LT/12000
功率[kW]	額定功率	16.5	16.5
	30分鐘功率	18.5	18.5
扭矩[N·m]	額定扭矩	52.5	52.5
	最大扭矩	58.9	58.9
電流[A rms]	額定電流	44	44
	30分鐘電流	50.1	50.1
轉速[rpm]	額定轉速	3000	3000
	最大轉速	12000	12000
轉子慣量[kg·cm <sup>2</sup> ]		277.1	277.1
編碼器解析度[pulse/rev.]		262144	
重量[kg]		68	68
極數		4	
繞線電阻R[mΩ](U-V,V-W,and W-U)		222	222
安裝規格		IMV1,IMB5	
防護等級		IP54	



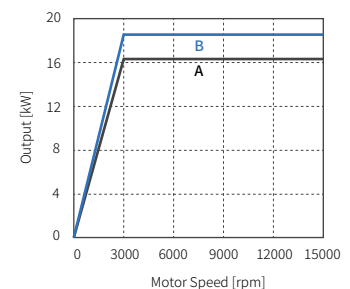
A:S1連續工作區  
B:S2 30min短時間工作區



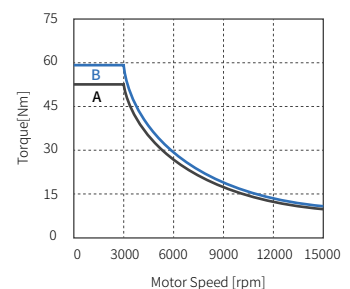
A:S1連續工作區  
B:S2 30min短時間工作區

## C15-L/15000、C15-LT/15000

名稱		C15-L/15000	C15-LT/15000
功率[kW]	額定功率	16.5	16.5
	30分鐘功率	18.5	18.5
扭矩[N·m]	額定扭矩	52.5	52.5
	最大扭矩	58.9	58.9
電流[A rms]	額定電流	44	44
	30分鐘電流	50.1	50.1
轉速[rpm]	額定轉速	3000	3000
	最大轉速	15000	15000
轉子慣量[kg·cm <sup>2</sup> ]		277.1	277.1
編碼器解析度[pulse/rev.]		262144	
重量[kg]		68	68
極數		4	
繞線電阻R[mΩ](U-V,V-W,and W-U)		222	222
安裝規格		IMV1,IMB5	
防護等級		IP54	

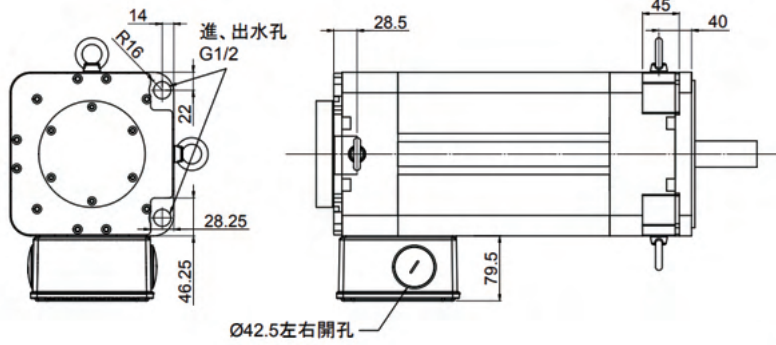


A:S1連續工作區  
B:S2 30min短時間工作區



A:S1連續工作區  
B:S2 30min短時間工作區

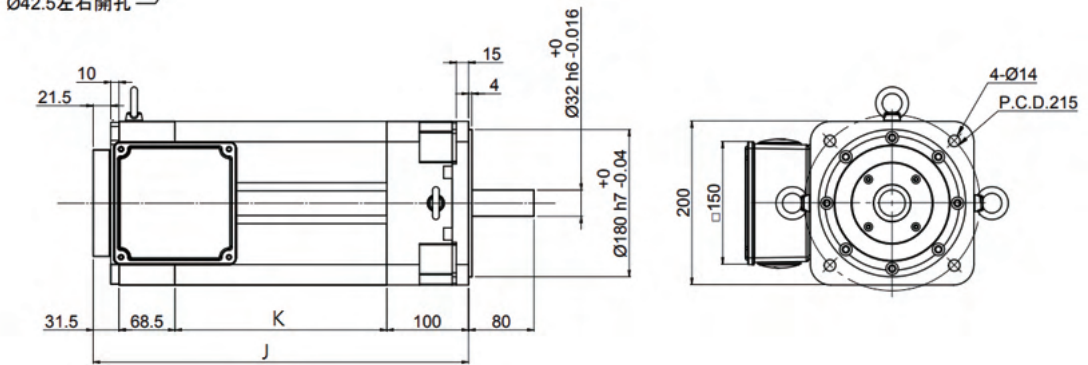
# 銑床C系列外型尺寸圖



## C11-L/12000、C11-L/15000 C15-L/12000、C15-L/15000

名稱	框號	J	K
C11-L/12000、C11-L/15000	200	387	187
C15-L/12000、C15-L/15000	200	459	259

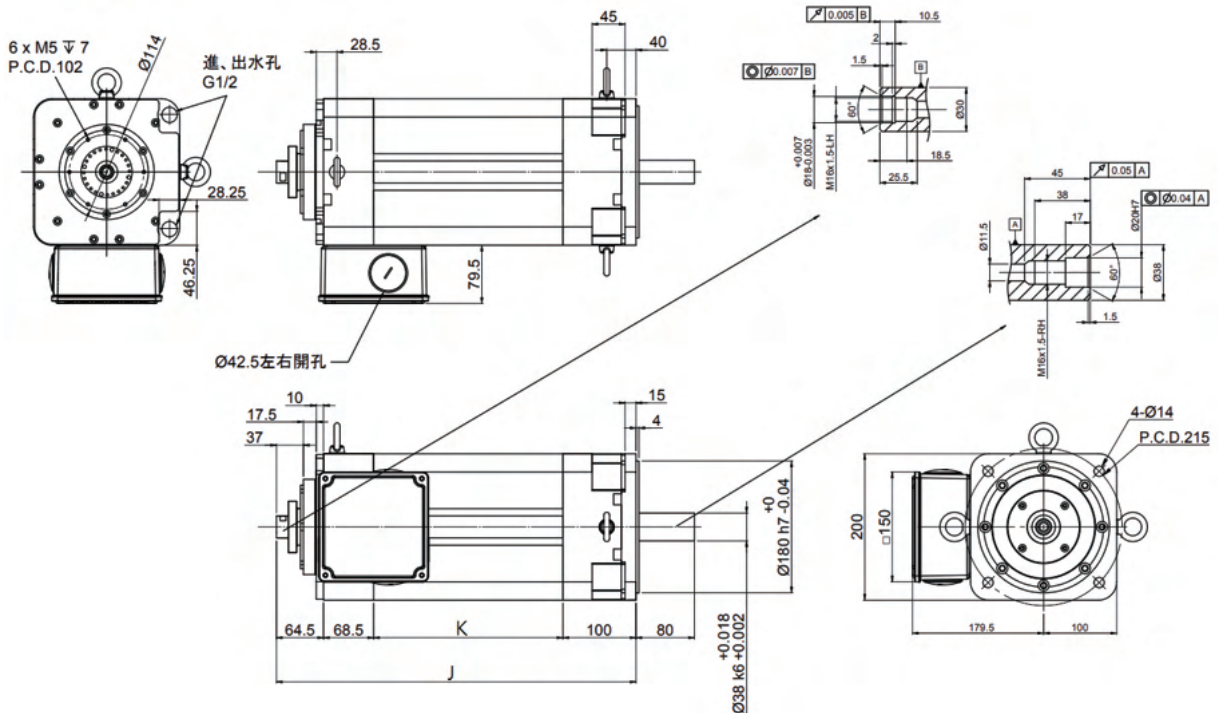
[單位: mm]



## C11-LT/12000、C11-LT/15000 C15-LT/12000、C15-LT/15000

名稱	框號	J	K
C11-LT/12000、C11-LT/15000	200	420	187
C15-LT/12000、C15-LT/15000	200	492	259

[單位: mm]



## 全系列選型表

主軸電機						
系列	名稱	型號	額定功率[kW]	框號[mm]	軸徑 [mm]	
銑床電機	C	C11-L/12000	S08-M15-12B43CS0	11.2	200	32
		C11-LT/12000	S08-M15-12B44CS0	11.2	200	38
		C11-L/15000	S08-M15-15B43CS0	11.2	200	32
		C11-LT/15000	S08-M15-15B44CS0	11.2	200	38
		C15-L/12000	S08-M19-12B43CS0	16.5	200	32
		C15-LT/12000	S08-M19-12B44CS0	16.5	200	38
		C15-L/15000	S08-M19-15B43CS0	16.5	200	32
		C15-LT/15000	S08-M19-15B44CS0	16.5	200	38

主軸電機		驅動器選配		線材選配	
系列	名稱	SVD/SVH/SPH 單軸驅動器*1	SMD/SMH 多合一驅動器*1	編碼器線*2	
銑床電機	C	C11-L/12000	SPD-32B1-110 SPD-32C1-110	SMH-35/35/35-100-XL	W01-GSKAF-EN-□M
		C11-LT/12000			
		C11-L/15000			
		C11-LT/15000			
		C15-L/12000	SPD-32B1-185 SPD-32C1-185	SMH-50/50/50-150-XL	
		C15-LT/12000			
		C15-L/15000			
		C15-LT/15000			

- ▲註\*：  
1. 外置再生電阻、選配擴充卡，請參考驅動器選型表，依不同驅動器進行選配  
2. □字可代入不同線材長度

## 產品一覽表

主軸電機系列*1			額定轉速 [RPM]	最大轉速 [RPM]	額定扭矩 [N·m]	額定輸出 [kW]	保護等級	特徵
銑床電機	C	C11-L(-LT)、C15-L(-LT)	3000	12000	35.8 52.5	11.2 16.5	IP54	液冷與液冷中心 出水主軸電機  適合高速加工中心、 鑽攻機、高速機
				15000				

- ▲註\*：  
1. (-L)為光軸液冷款主軸電機、(-LT)為中心出水液冷款主軸電機

## 台灣地區

### 新竹 台灣總公司

新代科技股份有限公司  
地址：新竹市東區研發二路25號  
電話：+886-3-6663553  
傳真：+886-3-6663505  
E-mail：sales@syntecclub.com.tw

### 台灣營業處

聯達智能股份有限公司(中區分公司)  
地址：台中市南屯區精科三路二號  
電話：+886-4-23550621  
傳真：+886-4-23550622

新代科技股份有限公司(南區分公司)  
地址：高雄市楠梓區卓越路2之1號 I302室  
電話：+886-7-6011000#7808

### 經銷商

華勝自動化有限公司  
地址：台中市豐原區豐原大道一段428巷22弄90號  
電話：+886-4-25337731  
傳真：+886-4-25349224

項儒實業有限公司  
地址：台中市精明路42號  
電話：+886-4-23102626  
傳真：+886-4-23102636

鴻繪自動化科技有限公司  
地址：台南市仁德區太子五街22巷5號  
電話：+886-6-2796707  
傳真：+886-6-2796705

## 大陸地區

### 江蘇

蘇州新代數控設備有限公司  
地址：江蘇省蘇州工業園區春輝路9號新代科技園B棟  
電話：0512-69008860  
傳真：0512-65246029

新代科技(蘇州)有限公司南京分公司常州辦事處  
地址：常州市武進區湖塘鎮花園街1號亞泰財富中心2217室  
電話：18168828572

新代科技(蘇州)有限公司徐州分公司  
地址：江蘇省徐州市經濟開發區觀龍路66號領海辦公樓南-1503室新代科技  
電話：13656201020

新代科技(蘇州)有限公司南京分公司  
地址：南京市江寧區蘇源大道117號兩港園區1號科研樓712室  
電話：025-52717702  
傳真：025-52717710

新代科技(蘇州)有限公司南通分公司  
地址：南通市北大街108號金城商業中心1棟1301室  
電話：0513-89077025  
傳真：0513-89072057

新代科技(蘇州)有限公司鹽城辦事處  
地址：江蘇省鹽城市鹽都區中世紀城9期13幢401室  
電話：18625235150

### 陝西

新代科技(蘇州)有限公司西安分公司  
地址：西安市高新區唐延南路10號逸翠園I都會4幢1-1328  
電話：029-88287423  
傳真：029-88287423

新代科技(蘇州)有限公司陝西寶雞辦事處  
地址：寶雞市金台區濱河北路東嶺新時代8號樓三單元1702室  
電話：18629153277

## 世界各地

### 馬來西亞

MYSYNTEC TECHNOLOGY SDN BHD  
地址：16, Jalan Astana 1F, Bandar Bukit Raja, 41050 Klang, Selangor, Malaysia.  
電話：+603-3311-5887  
E-mail：sales.malaysia@syntecclub.com

### 泰國

SYNTEC Thailand Office  
地址：78/38 Kheha Romkiao Rd., Khlong Song Ton Nun, Lat Krabang, Bangkok, 10520  
電話：+662-006-5738  
E-mail：thanawat@syntecclub.com.tw

### 越南

SYNTEC VIET NAM TECHNOLOGY CO., LTD  
地址：No. 18, A4 Street, Ward 12, Tan Binh District, Ho Chi Minh City, Viet Nam  
電話：+84 938332829  
傳真：+84 282 253 5556  
E-mail：andyngo@syntecclub.com.tw

### 印度

SYNTEC TECHNOLOGY INDIA PVT.LTD  
地址：Champaka building, P-6C, 2nd floor, peenya industrial area Near peenya police station Bangalore-560058  
電話：+91-9916146577  
E-mail：raghavendra.naik@syntecclub.com

### 土耳其

SYNTEC TEKNOLOJİ LTD (Istanbul)  
地址：Küçükbakkalköy Mah. Vedat Günyol Cd. Defne Sok. No:1 D:1502 Flora Residence, 34750 Atasehir/Istanbul, Türkiye  
電話：+90-216-2662475  
E-mail：info@syntec-turkey.com

### 美國

USA SYNTEC ECHNOLOGY, INC (South California)  
地址：2841 Saturn St, #D, Brea, CA 92821  
電話：+1 909-551-0187  
E-mail：info@syntecamerica.com

### 韓國

AISYNTECH (Service Partner)  
地址：Ruko Arcadia Mataram Blok B, No 15, Kelurahan Cibatu, 312Ho 103Dong 88, Sinwon-ro, Yeongtong-gu, Suwon-si, Gyeonggi-do, 16681, Rep. of KOREA  
電話：+82 70-8615-1134  
E-mail：thetechtv100@gmail.com

### 廣東

蘇州新代數控設備有限公司廣東分公司  
地址：廣州市南沙區珠江街南江三路10號A棟201-301廠  
電話：020-39089367  
傳真：020-39089791

新代科技(蘇州)有限公司東莞分公司  
地址：廣東省東莞市長安鎮振安東路522號大哥大集團1樓3樓B區  
電話：0769-81660318  
傳真：0769-81660328

新代科技(蘇州)有限公司廣州分公司  
地址：廣東省廣州市番禺區石基鎮富怡路羅家村段8號之七2樓404室  
電話：020-34583040  
傳真：020-34583220

新代科技(蘇州)有限公司常平分公司  
地址：東莞市常平鎮拔石村前一路8號匯隆大廈5樓  
電話：0769-82826802  
傳真：0769-82826820

新代科技(蘇州)有限公司深圳分公司  
地址：深圳市坪山區龍田街道竹坑社區青蘭一路8號泰威新材料工業園E座406  
電話：0755-84320380  
傳真：0755-84559490

新代科技(蘇州)有限公司江門分公司  
地址：廣東省江門市江海區金區路288號高新區火炬大廈7樓02室  
電話：0750-3762143

### 河南

新代科技(蘇州)有限公司洛陽分公司  
地址：河南洛陽高新區河洛路與三山路交叉口潤升大廈704  
電話：0379-65110352  
傳真：0379-65110352

新代科技(蘇州)有限公司天津分公司石家莊辦事處  
地址：河北省石家莊市橋西區華星路8號熱一社區4-3-801  
電話：18622728669

### 福建

新代科技(蘇州)有限公司廈門分公司  
地址：廈門市同安區新民鎮集祥西路2號3樓  
電話：0592-7191901  
傳真：0592-7220536

### 浙江

新代科技(蘇州)有限公司杭州分公司  
地址：杭州市蕭山區金城路471號帝凱大廈1幢二單元1202  
電話：0571-82751187  
傳真：0571-82751186

新代科技(蘇州)有限公司金華辦事處  
地址：浙江省金華市婺城區新獅街道東市北街1729號G204室  
電話：1599-0026533

新代科技(蘇州)有限公司溫州分公司  
地址：浙江省溫州市藍海區宏海大廈1205-3  
電話：0577-86158619

新代科技(蘇州)有限公司寧波分公司  
地址：寧波市江東區朝暉路416弄262號(常青藤辦公樓)1207  
電話：0574-87750305  
傳真：0574-87750306

新代科技(蘇州)有限公司溫嶺分公司  
地址：浙江省台州市溫嶺市城東街道萬昌中路838號豪成服務業大廈509室  
電話：0576-86138372  
傳真：0576-86119106

新代科技(蘇州)有限公司玉環辦事處  
地址：浙江省台州市玉環縣楚門鎮226省道華龍時代廣場1幢2單元302室  
電話：13088636567

### 重慶

新代科技(蘇州)有限公司重慶分公司  
地址：重慶市渝北區泰山大道東段62號4幢1007(動力國際D座1007)  
電話：023-67913296  
傳真：023-67634382

新代科技(蘇州)有限公司四川辦事處  
地址：成都市雙流區東升街道星空路二段898號 佳兆業現代城24棟1單元102(商業辦公公寓)  
電話：18302886229

### 天津

新代科技(蘇州)有限公司天津分公司  
地址：天津市西青區外環西路7號構瑞豐花園A區37號  
電話：022-23739192

### 山東

新代科技(蘇州)有限公司濟南分公司  
地址：濟南天橋區三孔橋街28號魯能康橋11號樓3單元502  
電話：0531-85907208  
傳真：0531-85905708

新代科技(蘇州)有限公司青島辦事處  
地址：青島市城陽區天山路今日紫都14號樓二單元1004室  
電話：18663779803

新代科技(蘇州)有限公司滕州辦事處  
地址：山東省滕州市北辛街道育才路社區小康村1排13戶  
電話：15098706233

### 湖北

新代科技(蘇州)有限公司武漢分公司  
地址：武漢市洪山區珞瑜路456號佳園路光谷國際A座2003-2006  
電話：027-87638876  
傳真：027-87204137

### 遼寧

新代科技(蘇州)有限公司瀋陽分公司  
地址：遼寧省瀋陽市鐵西區建設西路17號天鑫大廈1212室  
電話：18698806526

### 安徽

新代科技(蘇州)有限公司合肥分公司  
地址：安徽省合肥市濱湖融創茂萬達銀座B座1005  
電話：0551-63814183  
傳真：0551-63814183

**SYNTEC**  
新代科技股份有限公司

新代科技股份有限公司  
SYNTEC Technology Co.,Ltd.  
台灣新竹市東區研發二路25號

☎ 886-3-6663553  
☎ 886-3-6663505  
✉ sales@syntecclub.com.tw

新代科技(蘇州)有限公司  
Suzhou SYNTEC Equipment Co.,Ltd.  
江蘇省蘇州工業園區春輝路9號

☎ 86-512-69008860  
☎ 86-512-65246029  
✉ service@syntecclub.com.cn

新代科技官網



聯達智能官網

